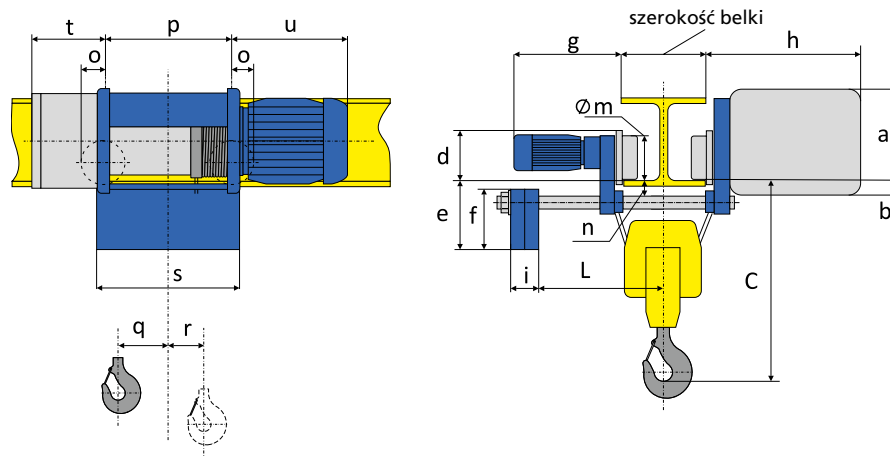


# Wciągnik przejezdny (niska zabudowa)

## Seria M, 4 liny (olinowanie 4/1)



Wciągnik przejezdny (niska zabudowa) – Seria M, 4 liny (olinowanie 4/1)

| Typ wciągnika | Udźwig [t] | FEM | Lina [mm] | Wysokość podnoszenia [m] | Stałe wymiary [mm] |     |       |      |     |     |     |     |     |     |           |     |      | Zmienne wymiary [mm] |      |     |     |      |     |       |       |    |    | Szerokość belki [mm] |      | Waga [kg] |
|---------------|------------|-----|-----------|--------------------------|--------------------|-----|-------|------|-----|-----|-----|-----|-----|-----|-----------|-----|------|----------------------|------|-----|-----|------|-----|-------|-------|----|----|----------------------|------|-----------|
|               |            |     |           |                          | B                  | C   | a     | b    | d   | e   | f   | g   | h   | i   | L         | m   | n    | o                    | p    | q   | r   | s    | t   | u(V1) | u(V2) | x  | y  | max.                 | min. |           |
| M740          | 16         | 2 m | Ø15       | 9                        | 71                 | 910 | 454,5 | 75,5 | 273 | 395 | 365 | 522 | 772 | 230 | 640...555 | 250 | 42,5 | 178                  | 713  | 65  | 75  | 833  | 299 | 674   | 512   | 22 | 45 | 300                  | 130  | 1275      |
|               | 16         | 2 m | Ø15       | 13                       | 71                 | 910 | 454,5 | 75,5 | 273 | 395 | 365 | 522 | 772 | 230 | 640...555 | 250 | 42,5 | 178                  | 928  | 156 | 45  | 1048 | 299 | 674   | 512   | 22 | 45 | 300                  | 130  | 1505      |
|               | 16         | 2 m | Ø15       | 16                       | 71                 | 910 | 454,5 | 75,5 | 273 | 395 | 365 | 522 | 772 | 230 | 640...555 | 250 | 42,5 | 178                  | 1143 | 264 | -17 | 1263 | 299 | 674   | 512   | 22 | 45 | 300                  | 130  | 1725      |

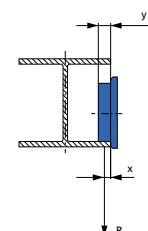
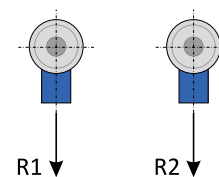
Powyższe dane obowiązują dla podanej grupy natężenia pracy (FEM). Dla wciągników w innej grupie należy posłużyć się tabelą M4-2 m/3 m. Wszystkie wymiary odnoszą się do „Produktów Standardowych”, w przypadku pozostałych produktów prosimy o kontakt z firmą Transrem Sp. z o.o.

Wciągnik przejezdny (niska zabudowa) – Seria M, 4 liny (olinowanie 4/1)

| Typ wciągnika | Udźwig [t] | Wysokość podnoszenia [m] | Pozycja haka | Nacisk na koło [kg] |      |
|---------------|------------|--------------------------|--------------|---------------------|------|
|               |            |                          |              | R1                  | R2   |
| M740          | 16         | 9                        | uep          | 3277                | 4723 |
|               | 16         | 9                        | dep          | 4836                | 3164 |
|               | 16         | 13                       | uep          | 2655                | 5345 |
|               | 16         | 13                       | dep          | 4151                | 3849 |
|               | 16         | 16                       | uep          | 2156                | 5844 |
|               | 16         | 16                       | dep          | 3883                | 4117 |

M4-2 m/3 m

| Typ wciągnika | Udźwig [t] | FEM | ISO | Wymiary     |
|---------------|------------|-----|-----|-------------|
| M732          | 12,5       | 3 m | M6  | zobacz M740 |



Układ kół jezdnych wciągników serii MT i M, 4 liny (olinowanie 4/1)

\*dla większych wymiarów belki „C” odległość od powierzchni półki jezdnej wzrasta o 12 mm na każde 10 mm szerokości półki

uep – skrajna górna pozycja haka

dep – skrajna dolna pozycja haka