

Czołownice

Dla suwnic jedno- i dwudźwigarowych

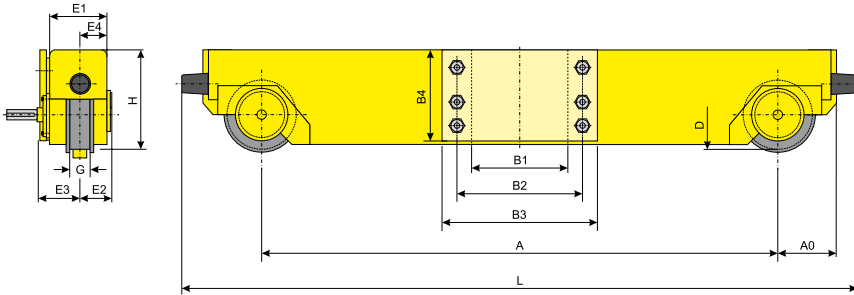
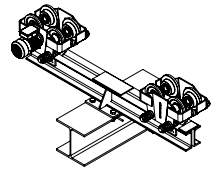


www.transrem.com.pl

Firma Podem jest producentem czołownic dla suwnic jedno- i dwudźwigarowych. Parametry czołownic są uzależnione od rozpiętości i udźwigu suwnic.

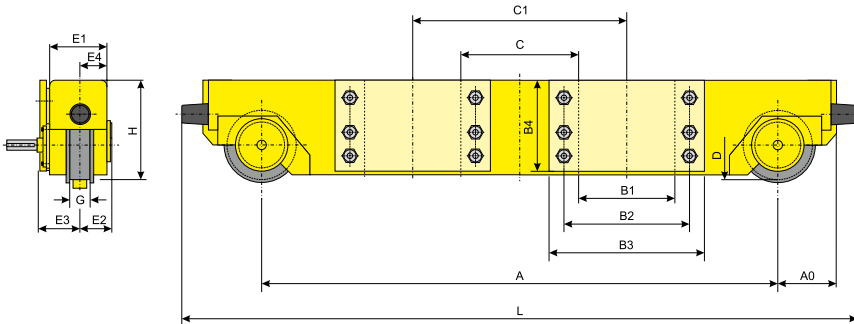
Właściwości techniczne:

- standardowa prędkość jazdy: 30/10 m/min, dwie prędkości (opcjonalnie 40 m/min, druga prędkość oraz sterowanie inwerterem)
- profil czołownicy: rura prostokątna lub konstrukcja spawana
- połączenie do dźwigara: połączenie śrubowe – śruba o wysokiej wytrzymałości na rozciąganie (inne opcje na zamówienie)
- temperatura pracy: -20°C do +40°C (inne temperatury na zamówienie)
- opcjonalna możliwość podwieszenia czołownic



Czołownice dla suwnic jednodźwigarowych

Lp	Typ	Udźwig [t]	Grupa FEM/ISO	Max. rozpiętość [m]	Wymiary [mm]														Napędy LT		Max. obciążenie kół	Waga
					D	G	A	Ao	L	H	E1	E2	E3	E4	B1	B2	B3	B4	Liczba	Moc [kW]		
1	G1160-1500-V1	5	2 m/M5	12	160	60	1500	120	1860	280	150	93	105	75	130	220	320	250	2	0,18/0,55	3320	345
2	G1160-2200-V1	5	2 m/M5	16	160	70	2200	120	2560	280	150	93	105	75	130	220	320	250	2	0,18/0,55	3550	410
3	G1200-3700-V1	5	2 m/M5	25	200	70	3700	150	4120	420	200	134	130	100	294	380	460	400	2	0,37/1,1	4500	1040
4	G1200-2350-V1	6,3	2 m/M5	16	200	70	2350	150	2770	320	200	134	130	100	130	220	320	300	2	0,37/1,1	4350	690
5	G1200-2700-V1	6,3	2 m/M5	20	200	70	2700	150	3120	320	200	134	130	100	294	380	460	300	2	0,37/1,1	4650	750
6	G1250-1800-V1	10	2 m/M5	12	250	70	1800	165	2250	425	200	134	144	100	294	380	460	400	2	0,37/1,1	6010	780
7	G1250-2700-V1	10	2 m/M5	20	250	70	2700	165	3150	425	200	134	144	100	294	380	460	400	2	0,37/1,1	6650	930
8	G1250-3700-T-V1	10	2 m/M5	25	250	70	3700	200	4245	385	210	110	175	80	325	405	485	360	2	0,5/1,5	7000	950



*Wymiar C1 – dla płaskownika ustawionego pionowo (I) maksymalne obciążenia kół zostały wyliczone na podstawie:

- prędkość LT 30 m/min
- szyna o szer. 50 mm, koła o średnicy do 250 mm;
- szyna o szer. 60 mm, koła o średnicy do 315 mm;
- szyna o szer. 750 mm, koła o średnicy do 500 mm.

Parametr **Waga** odnosi się do dwóch czołownic z napędami.

Czołownice dla suwnic dwudźwigarowych

Lp	Typ	Udźwig [t]	Grupa FEM/ISO	Max. rozpiętość [m]	Wymiary [mm]														Napędy LT		Max. obciążenie kół	Waga	
					D	G	A	Ao	L	H	E1	E2	E3	E4	B1	B2	B3	B4	C	Liczba			Moc [kW]
1	G2160-2000-V1	5	2 m/M5	12	160	70	2000	120	2360	280	150	93	105	75	130	220	320	250	*1000	2	0,18/0,55	3750	430
2	G2200-3150-V1	5	2 m/M5	21,5	200	70	3150	150	3570	320	200	134	130	100	255	340	420	300	1000	2	0,37/1,1	4840	860
3	G2250-3700-T-V1	5	2 m/M5	25	250	70	3700	200	4245	375	210	115	165	80	370	455	535	250	1000	2	0,5/1,5	8800	1025
4	G2250-4600-T-V1	5	2 m/M5	32	250	70	4600	200	5145	385	210	115	165	80	460	540	620	250	1000	2	0,5/1,5	6800	1235
5	G2200-2500-V1	6,3	2 m/M5	17	200	70	2500	150	2920	320	200	134	130	100	130	220	320	300	*1000	2	0,37/1,1	5210	760
6	G2250-3700-T-V1	6,3	2 m/M5	25	250	70	3700	200	4245	375	210	115	165	80	370	455	535	250	1000	2	0,5/1,5	8800	1025
7	G2315-4600-T-V1	6,3	2 m/M5	32	315	80	4600	240	5328	493	230	130	180	90	460	540	620	310	1000	2	0,5/1,5	10600	1650
8	G2250-2500-V1	10	2 m/M5	17	250	70	2500	165	2950	425	200	134	144	100	255	380	460	400	*1000	2	0,55/1,5	7020	980
9	G2250-3150-V1	10	2 m/M5	21,5	250	70	3150	165	3600	425	200	134	144	100	455	540	620	400	1000	2	0,55/1,5	7680	1160
10	G2250-3700-V1	10	2 m/M5	25	250	70	3600	190	4100	425	200	134	144	100	455	540	620	400	1000	2	0,55/1,5	8400	1240
11	G2315-4600-T-V1	10	2 m/M5	32	315	80	4600	240	5328	493	230	130	180	90	460	540	620	310	1000	2	0,5/1,5	10600	1650
12	G2315-3150-V1	16	2 m/M5	18,5	315	80	3150	190	3650	475	250	165	169	125	455	540	620	430	1200	2	0,75/2,2	10700	1410
13	G2315-3700-V1	16	2 m/M5	25	315	80	3600	190	4100	475	250	165	169	125	455	540	620	450	1200	2	0,75/2,2	11830	1510
14	G2400-4600-T-V1	16	2 m/M5	32	400	90	4600	300	5440	580	224	165	165	112	510	590	670	350	1200	2	0,75/2,2	18000	2290
15	G2315-3100-V1	20	2 m/M5	18,5	315	80	3150	190	3650	475	250	165	169	125	455	540	620	450	1450	2	0,75/2,2	12940	1410
16	G2315-3700-T-V1	20	2 m/M5	24	315	80	3700	240	4428	483	230	130	180	90	420	505	585	310	1450	2	0,5/1,5	14800	1400
17	G2400-4600-T-V1	20	2 m/M5	32	400	90	4600	300	5440	640	228	165	165	114	510	590	670	350	1450	2	0,75/2,2	21200	2730
18	G2315-2700-T-V1	25	2 m/M5	14	315	80	2600	190	3100	475	250	165	169	125	455	540	620	400	1450	2	0,75/2,2	12860	1300
19	G2400-3700-T-V1	25	2 m/M5	25	400	90	3700	300	4540	550	224	165	165	112	460	540	620	350	1450	2	0,75/2,2	22000	1950
20	G2400-4600-T-V1	25	2 m/M5	32	400	90	4600	300	5440	640	228	165	165	114	510	590	670	350	1450	2	0,75/2,2	21200	2730
21	G2400-3700-T-V1	30	2 m/M5	25	400	90	3700	300	4540	550	224	165	165	112	460	540	620	350	1450	2	0,75/2,2	22000	1950
22	G2500-4600-T-V1	30	2 m/M5	32	500	90	4600	350	5580	700	225	165	165	112	560	640	720	420	1450	2	1/3	27000	3140
23	G2400-3700-T-V1	35	2 m/M5	25	400	90	3700	300	4540	565	224	165	165	112	460	540	620	350	2000	2	1/3	21200	1950
24	G2500-4600-T-V1	35	2 m/M5	32	500	90	4600	350	5580	700	225	165	165	112	560	640	720	420	2000	2	1/3	27000	3140